

Kutter Kutter KE120S - 11.5 LT - variable Geschwindigkeitsregelung

Technisches Datenblatt

ARTIKEL # _____

MODELL # _____

NAME # _____

SIS # _____

AIA # _____



600093 (DKE120S)

Kutter 11,5l - variable
Geschwindigkeitsregelung
von 300 bis 3500 U/Min -
230V, Rotor mit
microverzahnten Messern,
Kesselwand- und
Deckelabstreifer

Kurzbeschreibung

Artikel Nr. _____

Kutter zum einfachen und schnellen Mixen und Hacken – der Geschmack und die Beschaffenheit Ihrer Zutaten bleiben erhalten! Edelstahlschüssel mit Ausgussrand. Die Schüssel wird durch den Deckel mit Gummidichtung während des Betriebs dicht verschlossen (höhere Verarbeitungskapazität!). Die exklusive, gewinkelte Form der Klingen ermöglicht gleichmäßige, optimale Ergebnisse bei 100–300 Mahlzeiten pro Tag.

Breikost auf höchstem Niveau mit Dito Sama Kutter! Hohe Geschwindigkeit, ein integrierter Schaber und das besondere Design der Klingen – diese drei Komponenten verwandeln Ihren Kutter in einen Emulgierer, der Ihnen hilft, mühelos Breikost und Halbflüssignahrung zuzubereiten, ohne dabei Geschmack und Nährwert einzubüßen. Mit Dito Sama sind Ihrer Kreativität keine Grenzen gesetzt.

Genehmigung: _____

Hauptmerkmale

- Cutter-Mixer für schnelles Verflüssigen, Mixen und Hacken.
- Über die Schnaupe können Zutaten während des Betriebs eingefüllt werden.
- Am Boden befestigte Abdeckung für besseres Handling.
- Produktivität geeignet für 100 - 200 Mahlzeiten je Schicht.
- Lieferung mit:
-11,5 Liter Edelstahlkessel mit Befühlmarke
-Microverzahnter Rotor
-Deckel- und Kesselabstreifer
- Abgewinkelte, gelochte Messer und konischer Kesselboden sichern gleichmäßiges Mixen.
- Metall-Deckrahmen zum Sichern von Wasserdichte und zum Vermeiden von Leckage.
- Alle mit Lebensmitteln in Kontakt kommenden Teile sind ohne Werkzeug abnehmbar.

Konstruktion

- Variable Geschwindigkeit von 300 - 3000 U.p.M..
- Leistung: 2200 Watt.
- Folientasten-Bedienblende mit IP65 Schutz.
- Transparenter Deckel aus Polykarbonat mit magnetischem Kontakt-Sicherheitssystem.
- Schüssel aus CNS 1.4301 mit nicht tropfendem Ausguss und Griffen, leichte Handhabung.
- Schaber mit leicht abnehmbarem Griff.
- Deckelgriff mit doppelt sicherer Sperrvorrichtung.
- Eine Sicherheitsvorrichtung zum Drücken der Starttaste für Neustart nach Stromunterbrechung.
- Asynchroner, gewerblicher Motor für starke Beanspruchung und Langlebigkeit.

Serienmäßiges Zubehör

- 1 St. Kesselwand- und Deckelabstreifer für K120S und KE120S PNC 650059
- 1 St. Rotor mit microverzahnten Messern für 11,5l Kutter PNC 650060
- 1 St. Edelstahlkessel für 11,5l Kutter PNC 650073

Optionales Zubehör

- Kesselwand- und Deckelabstreifer für K120S und KE120S PNC 650059



Kutter Kutter KE120S - 11.5 LT - variable Geschwindigkeitsregelung

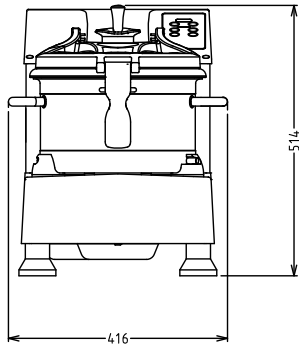
- Rotor mit microverzahnten Messern für 11,5l Kutter PNC 650060
- Edelstahlkessel für 11,5l Kutter PNC 650073
- Fahrbares Gerätegestell PNC 653017
- Rotor mit gezahnten Messern für 11,5l Kutter PNC 653299
- Rotor mit gezahnten Messern für Fleisch für 11,5l Kutter PNC 653538



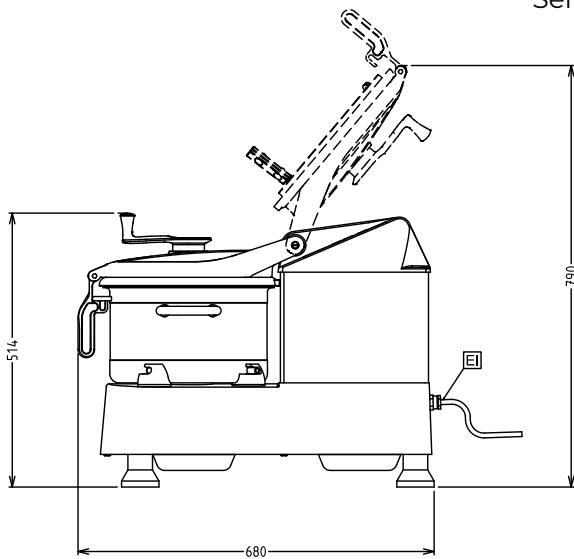
Kutter
Kutter KE120S - 11.5 LT - variable Geschwindigkeitsregelung
Das Unternehmen behält sich das Recht auf Änderungen der Spezifikation vor.

2026.04.21

Front

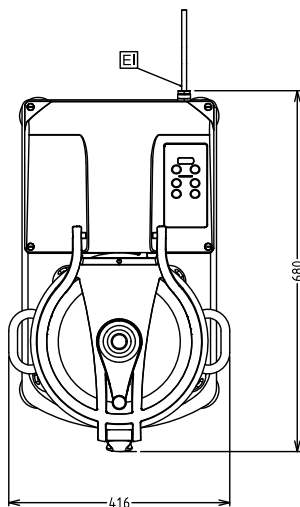


Seite



EI = Elektroanschluss

oben



Elektrisch

Netzspannung:	200-240 V/1N ph/50/60 Hz
Anschlusswert:	2.2 kW
Gesamt-Watt	2.2 kW

Kapazität:

Leistung (bis):	6 kg/Zyklen
Kapazität:	11.5 Liter

Schlüsselinformation

Außenabmessungen, Länge:	416 mm
Außenabmessungen, Tiefe:	680 mm
Außenabmessungen, Höhe:	517 mm
Versandgewicht:	72 kg